

# Küfner Arbeitsbühnen

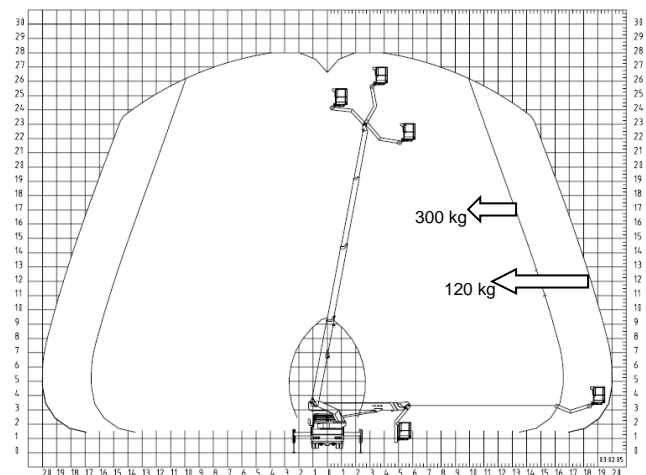


[www.kuefner-arbeitsbuehnen.de](http://www.kuefner-arbeitsbuehnen.de)

Technische Daten  
TKA 28 KS



Arbeitshöhe:	28,00 mtr.
Bodenhöhe:	26,00 mtr.
Schwenkwinkel, Drehturm	500 °
Hubwinkel Korbarm	185 °
Arbeitskorb Schwenkbereich	2 x 45 °
Zul. Neigung des abgestützten Fahrzeuges	2 °
Anzahl der ausfahrenden Teleskope	3
Max. seitliche Korbbelastung	400 N
Max. seitlicher Arbeitsbereich I	20,00 mtr. (120 kg)
Max. seitlicher Arbeitsbereich II	16,60 mtr. (300 kg)
Stützweite, beidseitige Abstützung	4,70 mtr.
Stützweite, einseitige Abstützung	3,50 mtr.
Stützweite, schmale Abstützung	2,30 mtr.
Fahrzeuggesamtlänge	6,80 mtr.
Fahrzeuggesamtbreite	2,50 mtr.
Radstand	3,00 mtr.
Durchfahrhöhe	3,30 mtr.
Gesamtgewicht	7,5 t.



[www.klp-baumaschinen.de](http://www.klp-baumaschinen.de)

Vorwerkstr. 8  
95326 Kulmbach  
Tel.: 0 92 21 / 80 111 – 16  
Fax: 0 92 21 / 80 111 – 22



[www.kuefner-arbeitsbuehnen.de](http://www.kuefner-arbeitsbuehnen.de)