

**TECHNISCHE  
DATEN**

**JCB E-TECH**

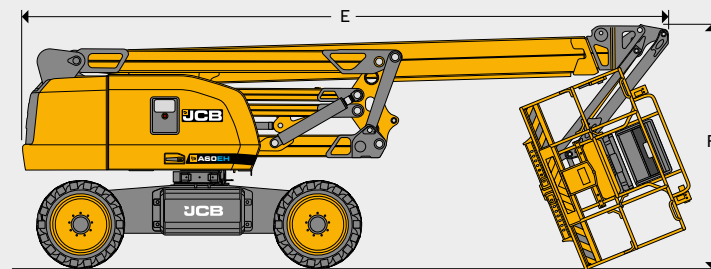
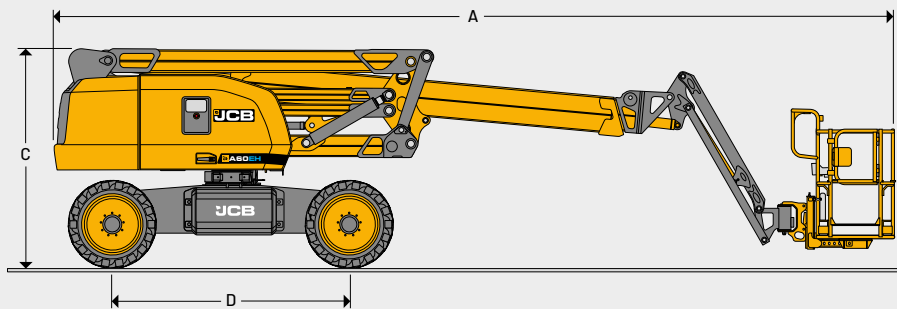


**GELENK-TELESKOP-ARBEITSBÜHNE  
A60E / A60EH**

**HÖHERE  
STANDARDS**

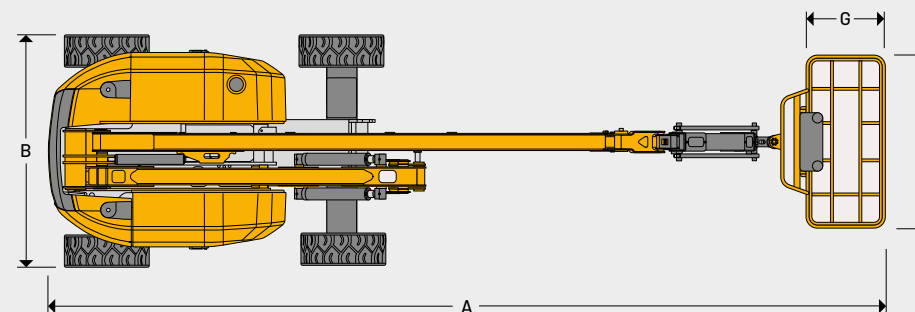
**JCB**

**ABMESSUNGEN**



**ABMESSUNGEN**

			A60E	A60EH
	Gewicht	kg	9.900	
A	Länge in Grundstellung	m	8,8	
B	Breite	m	2,5	
C	Höhe in Grundstellung	m	2,3	
D	Radstand	m	2,5	
E	Transportposition (eingeklappt) Länge	m	7,1	
F	Transportposition (eingeklappt) Höhe	m	2,6	
	Hecküberstand	m	0,65	
	Bodenfreiheit	m	0,29	



**ARBEITSKORB**

			A60E	A60EH
G	Arbeitskorblänge	m	0,82	
H	Arbeitskorbbreite	m	1,84	
	Arbeitskorbhöhe	m	1,14	
	Einstiegsart		Einstiegstür und Sicherungsstange	
	Einstiegsanzahl		3	
	Nutzeranzahl		3	
	Kapazität (uneingeschränkt/ingeschränkt)	kg	300/454	
	Drehung des Oberwagens	Grad	180	
	Einklemmschutz - elektronisch		Serienausstattung	

**ELEKTRIK**

			A60E	A60EH
	Spannung	V	48	
	Batteriehersteller		VISION	
	Batterietyp		EVL16-400A-AM	
	Kapazität	Ah	400	
	Neigungssensor-Einstellung	Grad	5	

**MOTOR**

			A60EH
	Hersteller		Kohler
	Typ		4-Takt-, 3-Zylinder-Diesel-Reihenmotor
	Modell		KDW1003
	Leistung	kW	14,8
	Kraftstofftank-Kapazität	Liter	40

**ANTRIEBSSTRANG**

			A60E	A60EH
	Antrieb		4WD	
	Max. Geschwindigkeit im eingefahren Zustand	km/h	5,5	
	Max. Geschwindigkeit im angehobenem Zustand	km/h	0,5	
	Steigfähigkeit	%	40	

**REIFEN**

			A60E	A60EH
	Typ		Ausgeschäumt, abriebfest	
	Größe		355/55D625	

HUBLEISTUNG

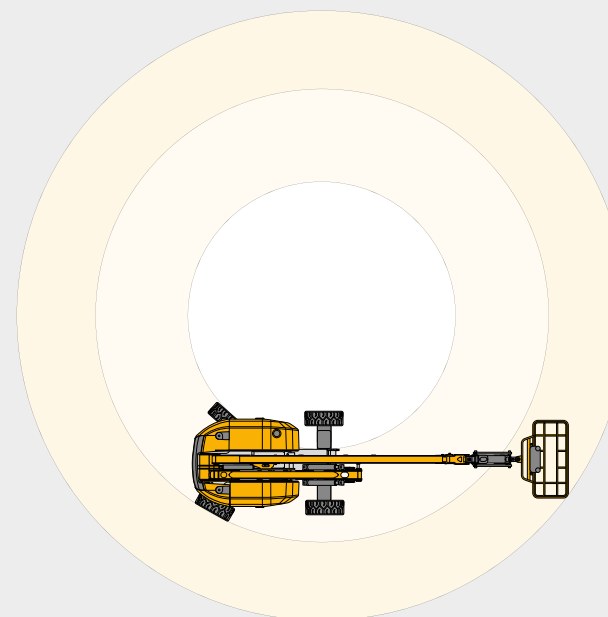


X = Arbeitsbereich

Arbeitsbühnenhöhe	m	20,3
Plattformhöhe	m	18,3
Seitliche Reichweite	m	11,9
Übergreifhöhe*	m	8,3
Drehung des Oberwagens	Grad	360
Windgeschwindigkeit	m/s	12,5

\* Als Übergreifhöhe wird die maximale Höhe bezeichnet, die der Arbeitskorb waagrecht überschwenken kann.

WENDERADIUS



Typ		2WS
Wenderadius (innen)	m	3,17
Wenderadius (außen)	m	5,35
Max. Kreis in zusammengeklappter Position	m	7,21

LIVELINK

LiveLink		Standard
----------	--	----------

**GELENK-TELESKOP-ARBEITSBÜHNE  
A60E / A60EH**

# HÖHERE STANDARDS

**JCB Deutschland GmbH, Europaallee 113a, D-50226 Frechen. [www.jcb.de](http://www.jcb.de)**

©2026 JCB Sales. Alle Rechte vorbehalten. Dieses Dokument darf ohne vorherige Genehmigung durch JCB Sales weder vollständig noch teilweise vervielfältigt, in einem Erfassungssystem gespeichert, oder in jedweder Form sowie Methode elektronisch, mechanisch, fototechnisch oder sonst wie übermittelt werden. Sämtliche Angaben in diesem Dokument hinsichtlich Betriebsgewicht, Größe, Arbeitsgeschwindigkeit sowie sonstiger Leistungsdaten dienen nur zur Veranschaulichung und können je nach genauer Maschinenausrüstung abweichen. Sie sollten daher nicht als Nachweis zur Eignung der Maschine für einen bestimmten Einsatzzweck dienen. Lassen Sie sich unbedingt von Ihrem JCB Händler beraten. JCB behält sich das Recht vor, ohne vorherige Benachrichtigung technische Änderungen vorzunehmen. Die im Werbematerial enthaltenen Abbildungen und Angaben gelten nur als Richtlinie und können in gewissen Märkten vom Lieferumfang abweichen. Das JCB Logo ist eine eingetragene Marke von J. C. Bamford Excavators Ltd.

33532 de-DE 02/26 Ausgabe 2



**WARUM JCB?**

