

Eigengewicht

13.155 kg

ABMESSUNGEN

Arbeitshöhe max.*	21,80 mtr.
Plattformhöhe max.	19,80 mtr.
Seitliche Reichweite max.	16,50 mtr.
Reichweite unter Nullniveau	2,65 mtr.
A Plattformlänge	0,76 mtr.
B Plattformbreite	2,44 mtr.
C Höhe – eingefahren	2,81 mtr.
D Länge – eingefahren	9,76 mtr.
Transportlänge mit untergeklapptem Korbarm	7,80 mtr.
E Breite mit Standardreifen	2,49 mtr.
F Radstand	2,58 mtr.
G Bodenfreiheit (Mitte)	0,41 mtr.

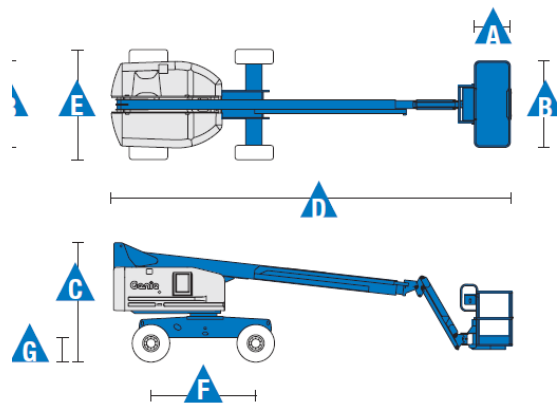
LEISTUNG

Tragfähigkeit un-/begrenzt	300/454 kg
Plattformschwenkbereich	160 °
Vertikaler Korbarm-Schwenkbereich	133 °
Schwenkbereich des Oberwagens	360 ° endlos
Seitlicher Überhang	1,41 mtr.
Fahrgeschwindigkeit – eingefahren 4x4	3,7 km/h
Fahrgeschwindigkeit - angehoben/ausgefahren	0,7 km/h
Steigfähigkeit** - eingefahren 4x4	45 %
Wenderadius innen	3,48 mtr.
Wenderadius außen	6,50 mtr.
Steuerung	12 V DC proportional
Vermeer Delta-Kettenlaufwerke	



ANTRIEB

Antriebsart	Deutz Diesel D2011 L03i Zylinder 46 PS (34,3 kW)
Notablass	12V DC
Hydrauliktankinhalt	151 Liter
Kraftstofftankinhalt	132 Liter



Arbeitsdiagramm S-65 / S-65 TraX

