

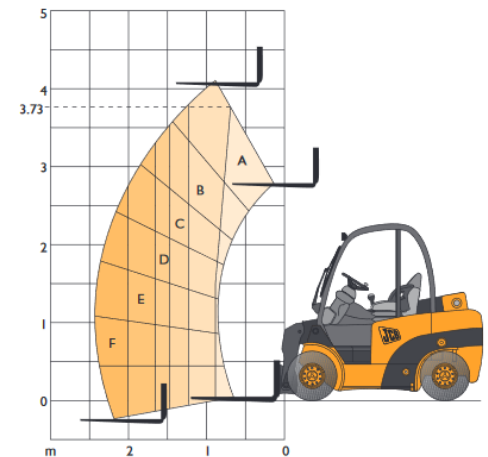
Eigengewicht

5.100 kg

Technische Daten
JCB TLT 30D 4x4

ABMESSUNGEN

A Arbeitshöhe max.	4,00 mtr.
Tragfähigkeit max.	3.000 kg
Tragfähigkeit bei max. Hubhöhe	3.000 kg
Tragfähigkeit bei max. Reichweite	1.250 kg
Reichweite nach vorne max.	2,40 mtr.
Reichweite bei max. Hubhöhe	0,50 mtr.
D Gesamthöhe	2,30 mtr.
P Breite	1,40 mtr.
O Spurbreite	1,20 mtr.
G Radstand	2,05 mtr.
F Länge bis Gabelträger	2,84 mtr.
Gesamtlänge	4,60 mtr.
M/N Bodenfreiheit	0,18 mtr.
Q Steigfähigkeit	25 °
B Freihub	1,35 mtr.



A	B	C	D	E	F
3000kg	2750kg	2500kg	2000kg	1500kg	1250kg

LEISTUNG

Wenderadius	3,00 mtr.
Zugleistung am Dynamometer	4.230 kg
Fahrgeschwindigkeit max.	20 km/h
Neigung Gabelträgerplatte	130 °
Reifen	12-16,5 PR10
Geschwindigkeit Heben/Absenken	10 Sek. / 8 Sek.

ANTRIEB

Antriebsart	JCB Diesel by Kohler (36 kW)
Hydraulikpumpe:	170 bar, 70 L/min.
Tankinhalt Kraftstoff	55 L
Tankinhalt Hydrauliköl	65 L

Sonderausrüstung:

- Seitenschub
- Allradantrieb
- Schüttgutschaufel

