

# Küfner Arbeitsbühnen



[www.kuefner-arbeitsbuehnen.de](http://www.kuefner-arbeitsbuehnen.de)

## Technische Daten MJE 250

Arbeitshöhe:	24,70 mtr.
Plattformhöhe:	22,70 mtr.
Drehturm Schwenkwinkel	450°
Arbeitskorb Schwenkbereich	2 x 120°
Zul. Neigung des abgestützten Fahrzeuges	max. 3°
Max. seitlicher Arbeitsbereich I	12,5 mtr. (250 kg)
Max. seitlicher Arbeitsbereich II	16,5 mtr. (100 kg)
Stützweite bei voller Abstützung	3,48 mtr.
Stützweite einseitig	2,84 mtr.
Stützweite schmal	2,20 mtr.
Fahrzeuggesamtlänge	7,85 mtr.
Fahrzeuggesamtbreite	2,20 mtr.
Durchfahrhöhe	3,10 mtr.
Gesamtgewicht	3.490 kg
Arbeitskorb	1,40mtr. x 0,70 mtr.

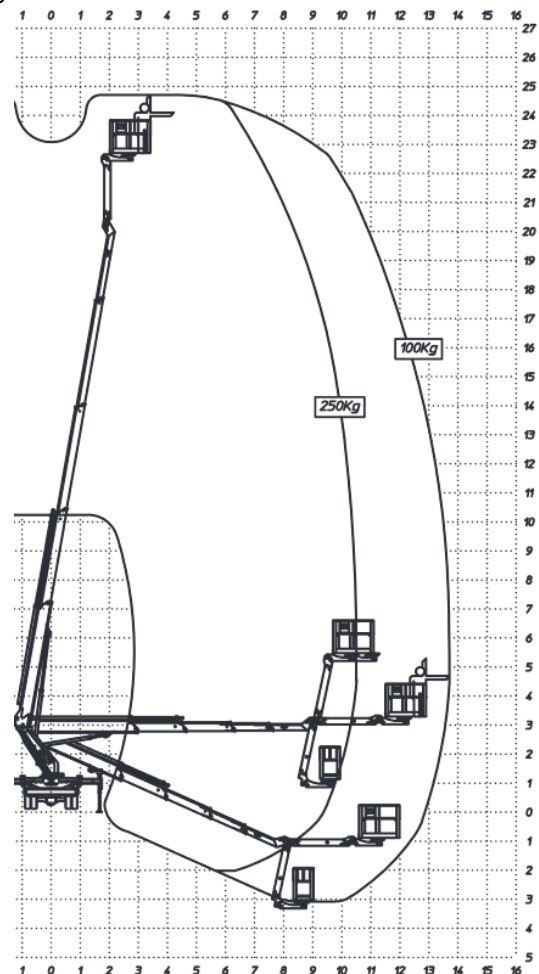
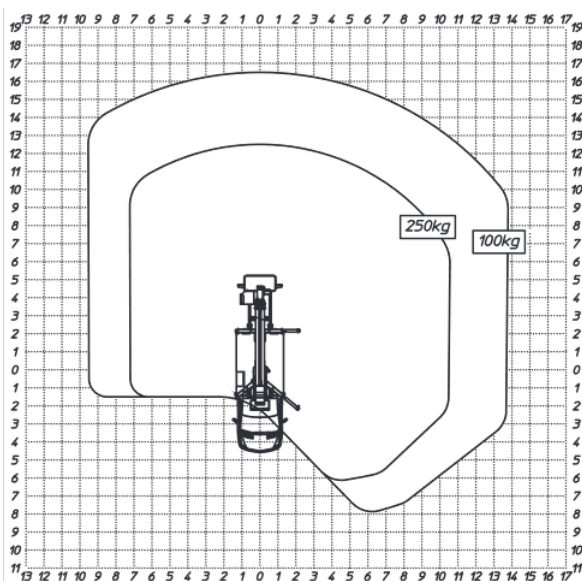
# MULTITEL

SINCE 1911



### Besonderheiten:

- Abstützung in der Fahrzeugbreite oder halbseitig
- Bei voller Abstützung reicht der Arbeitsbereich über die Kabine



[www.klp-baumaschinen.de](http://www.klp-baumaschinen.de)

Vorwerkstr. 8  
95326 Kulmbach  
Tel.: 0 92 21 / 80 111 – 16  
Fax: 0 92 21 / 80 111 – 22



[www.kuefner-arbeitsbuehnen.de](http://www.kuefner-arbeitsbuehnen.de)