



Eigengewicht 10.066 kg

ABMESSUNGEN

Arbeitshöhe max.	11,60 mtr.
Tragfähigkeit max.	3.500 kg
Tragfähigkeit bei max. Hubhöhe	3.500 kg
Tragfähigkeit bei max. Reichweite	1.350 kg
Reichweite nach vorne max.	8,06 mtr.
Reichweite bei max. Hubhöhe	2,01 mtr.
A Gesamthöhe	2,59 mtr.
B Breite	2,35 mtr.
D Spurweite	1,90 mtr.
E Radstand	2,75 mtr.
F Gesamtlänge über Vorderräder	4,74 mtr.
G Länge bis Gabelträger	5,80 mtr.
H Bodenfreiheit	0,40 mtr.
Wenderadius	3,75 mtr.

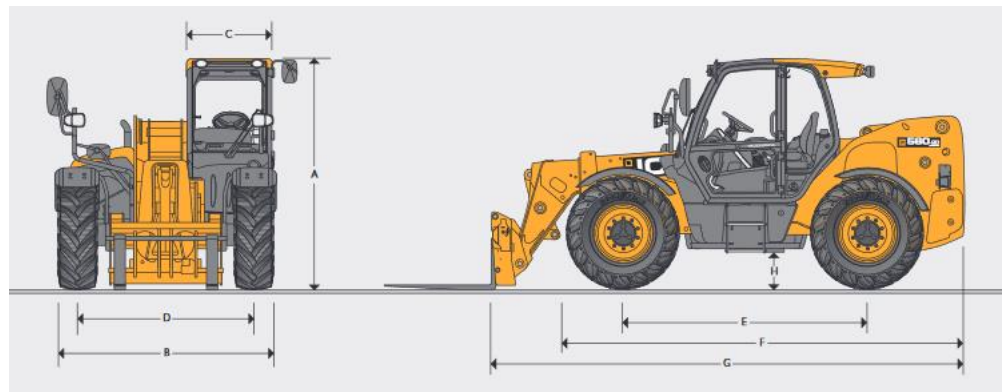
ANTRIEB

Fahrgeschwindigkeit	20 km/h
Reifen	15,5/80 R24
Geschwindigkeit Heben/Absenken	10,4 Sek. / 8,1 Sek.
Antriebsart	JCB EcoMax Diesel 75 PS (55 kW)
Hydraulikpumpe:	260 bar, 110 l/min
Tankinhalt Kraftstoff	146 L
Tankinhalt Hydrauliköl	112 L

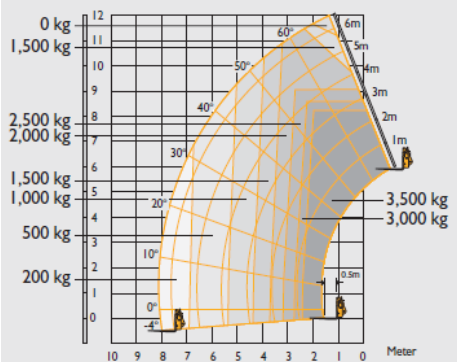


Ausstattung

- Hydraulische Abstützung
- Allradantrieb
- Standard-Schaufel
- Gabelzinken
- Lasthaken



535-125 mit eingefahrenen HiViz-Stützen Pendel



535-125 mit ausgefahrenen HiViz-Stützen Pendel

