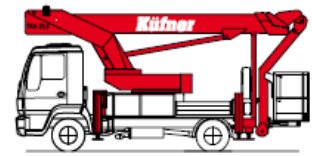


# Küfner Arbeitsbühnen



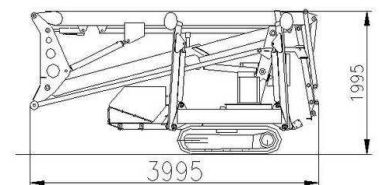
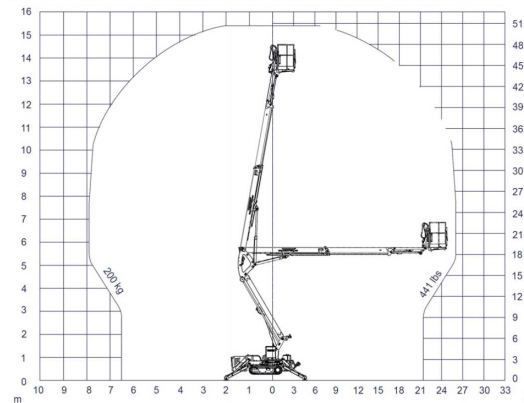
[www.kuefner-arbeitsbuehnen.de](http://www.kuefner-arbeitsbuehnen.de)

## Technische Daten Leo 15 GT



Arbeitshöhe	14,90 mtr.
Plattformhöhe	12,90 mtr.
Seitliche Reichweite	6,40 mtr.
Arbeitskorb-Tragkraft (Korblast)	max. 200 kg
Korbarm schwenkbar senkrecht um	135 °
Arbeitskorbgröße (L x B x H)	1,2 x 0,75 x 1,1 mtr.
Baulänge	min. 4710 mm
Baulänge ohne Korb	min. 3995 mm
Baubreite ohne Korb	min. 780 mm
Bauhöhe	max. 1995 mm
Zul. Gesamtgewicht	1990 kg
Max. Aufstellneigung	+ 1 °
Abstützfläche	ca. 2,65 x 3,65 mtr.
Drehbereich	355 °
Stützen	hydraulisch
Bodenbelastung je Stütze	11,55 kN
Energieführungskette	innenliegend
Steigfähigkeit (hangaufwärts)	20 °
Max. zul. Bodenunebenheit	10 %
Antrieb	Kubota Diesel 13,5 PS Motor
Fahrgestell verstellbar	230 Wechselstrommotor 2,2 kW

ARBEITSDIAGRAMM



[www.klp-baumaschinen.de](http://www.klp-baumaschinen.de)

Vorwerkstr. 8  
95326 Kulmbach  
Tel.: 0 92 21 / 80 111 – 16  
Fax: 0 92 21 / 80 111 – 22



[www.kuefner-arbeitsbuehnen.de](http://www.kuefner-arbeitsbuehnen.de)