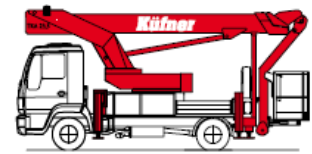


Küfner Arbeitsbühnen



www.kuefner-arbeitsbuehnen.de

Technische Daten
JCB 525-60

Eigengewicht 5.580 kg

ABMESSUNGEN

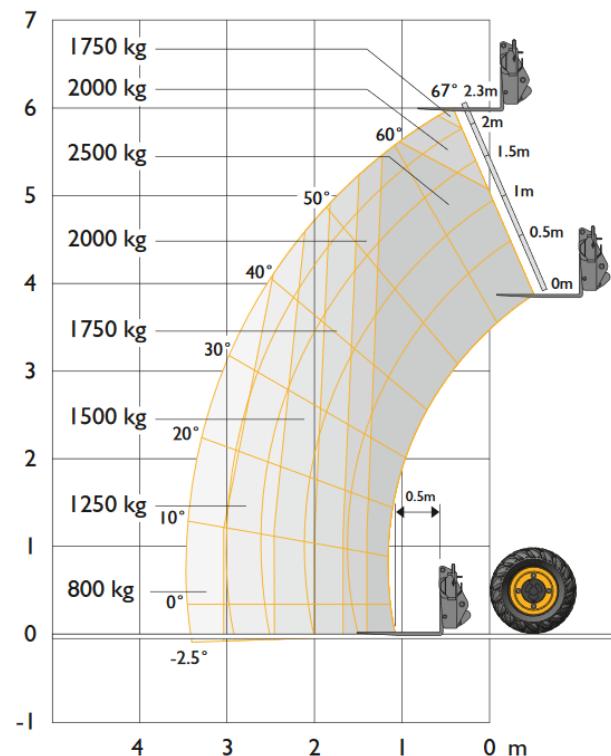
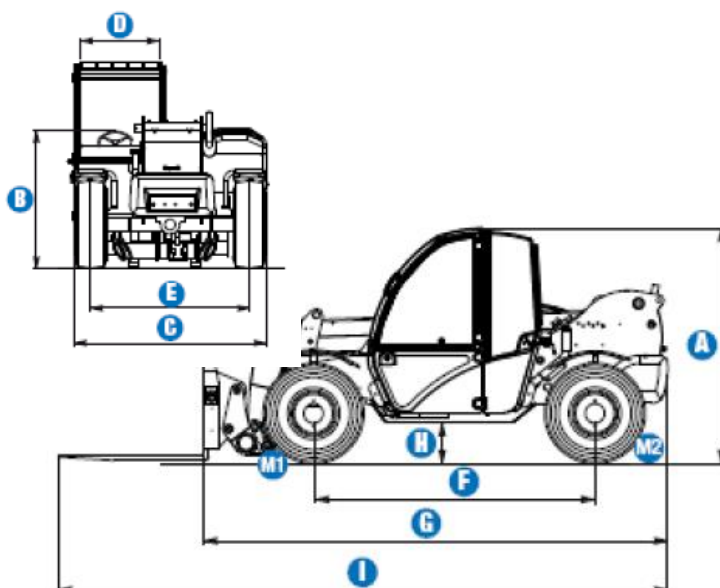
Arbeitshöhe max.	6,00 mtr.
Tragfähigkeit max.	2.500 kg
Tragfähigkeit bei max. Hubhöhe	1.7500 kg
Tragfähigkeit bei max. Reichweite	800 kg
Reichweite nach vorne max.	3,00 mtr.
Reichweite bei max. Hubhöhe	-0,25 mtr.
A Gesamthöhe	1,97 mtr.
C Breite	1,89 mtr.
E Spurbreite	1,52 mtr.
F Radstand	2,39 mtr.
G Länge bis Gabelträger	4,00 mtr.
I Gesamtlänge	5,20 mtr.
H Bodenfreiheit	0,33 mtr.
M1 Eingangswinkel	90 °
M2 Ausgangswinkel	70 °

LEISTUNG

Wenderadius innen/außen	1,70 mtr. / 3,35 mtr.
Zugleistung am Dynamometer	4.230 kg
Fahrgeschwindigkeit max.	30 km/h
Neigung Gabelträgerplatte	130 °
Reifen	12-16,5 PR10
Geschwindigkeit Heben/Absenken	10 Sek. / 8 Sek.

ANTRIEB

Antriebsart	JCB Diesel by Kohler 2504 CR 74 PS (55 kW)
Hydraulikpumpe:	260 bar, 90 L/min.
Tankinhalt Kraftstoff	60 L
Tankinhalt Hydrauliköl	65 L



www.klp-baumaschinen.de

Vorwerkstr. 8
95326 Kulmbach
Tel.: 0 92 21 / 80 111 – 16
Fax: 0 92 21 / 80 111 – 22



www.kuefner-arbeitsbuehnen.de