

Eigengewicht

5.500 kg

Technische Daten
JCB TLT 35D 4x4

ABMESSUNGEN

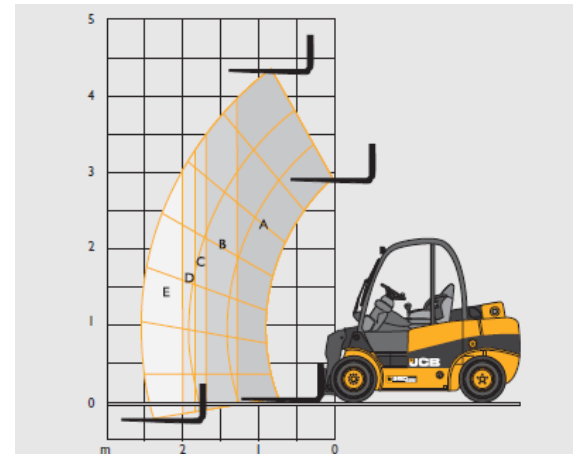
A Arbeitshöhe max.	4,35 mtr.
Tragfähigkeit max.	3.500 kg
Tragfähigkeit bei max. Hubhöhe	3.500 kg
Tragfähigkeit bei max. Reichweite	2.000 kg
Reichweite nach vorne max.	2,40 mtr.
Reichweite bei max. Hubhöhe	0,50 mtr.
D Gesamthöhe	2,30 mtr.
P Breite	1,40 mtr.
O Spurbreite	1,20 mtr.
G Radstand	2,05 mtr.
F Länge bis Gabelträger	3,20 mtr.
Gesamtlänge	4,60 mtr.
M/N Bodenfreiheit	0,18 mtr.
Q Steigfähigkeit	25 °
B Freihub	1,35 mtr.

LEISTUNG

Wenderadius	3,50 mtr.
Zugleistung am Dynamometer	4.230 kg
Fahrgeschwindigkeit max.	20 km/h
Neigung Gabelträgerplatte	130 °
Reifen	12-16,5 PR10
Geschwindigkeit Heben/Absenken	10 Sek. / 8 Sek.

ANTRIEB

Antriebsart	JCB Diesel by Kohler (46 kW)
Hydraulikpumpe:	170 bar, 70 L/min.
Tankinhalt Kraftstoff	55 L
Tankinhalt Hydrauliköl	65 L



Nutzlastbereiche	TLT35D 4x4
A	3.500 kg
B	3.000 kg
C	2.750 kg
D	2.400 kg
E	2.000 kg
bei 2 m	2.400 kg

Sonderausrüstung:

- Seitenschub
- Allradantrieb
- Schüttgutschaufel

