

Küfner Arbeitsbühnen



www.kuefner-arbeitsbuehnen.de

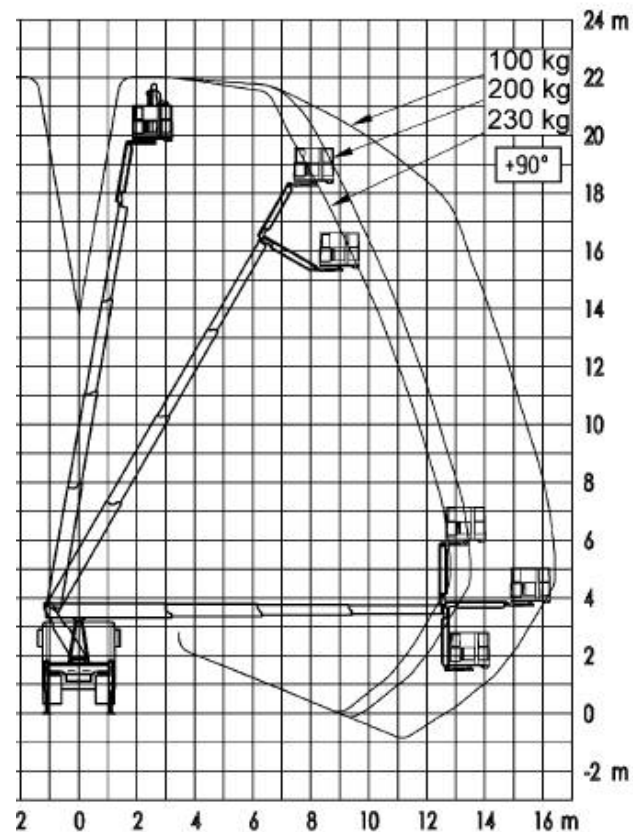
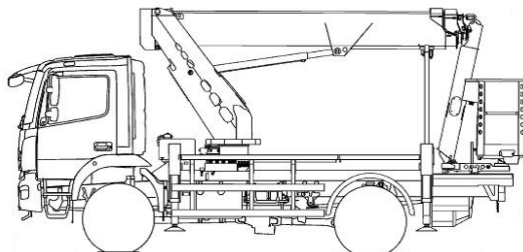
Technische Daten Ruthmann TBR22

Arbeitshöhe:	22,30 mtr.
Plattformhöhe:	20,30 mtr.
Drehturm Schwenkwinkel	450°
Korbarmwinkel	185°
Arbeitskorb Schwenkbereich	2 x 85°
Zul. Neigung des abgestützten Fahrzeuges	max. 5°
Max. seitlicher Arbeitsbereich I	16,40 mtr. (100 kg)
Max. seitlicher Arbeitsbereich II	12,80 mtr. (230 kg)
Stützweite	2,52 mtr.
Fahrzeuggesamtlänge	7,30 mtr.
Fahrzeuggesamtbreite	2,52 mtr.
Radstand	3,60 mtr.
Durchfahrhöhe	3,68 mtr.
Gesamtgewicht	7400,00 kg
Arbeitskorb	1,40mtr. x 0,70 mtr.



Besonderheiten:

- Abstützung in der Fahrzeugbreite
- Allrad 4 x 4
- Single-Reifen Differenzialsperre in Vorder- und Hinterachsen
- Kunststoffkorb (isoliert) oder Alukorb mit Kunststoffrand



www.klp-baumaschinen.de

Vorwerkstr. 8
95326 Kulmbach
Tel.: 0 92 21 / 80 111 - 16
Fax: 0 92 21 / 80 111 - 22



www.kuefner-arbeitsbuehnen.de