

Küfner Arbeitsbühnen



www.kuefner-arbeitsbuehnen.de

Technische Daten
GTH 3007

Genie
A TEREX COMPANY

Eigengewicht

5.900 kg

ABMESSUNGEN

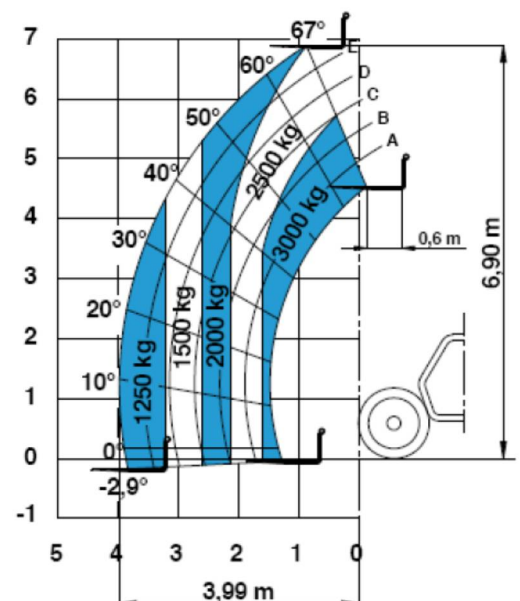
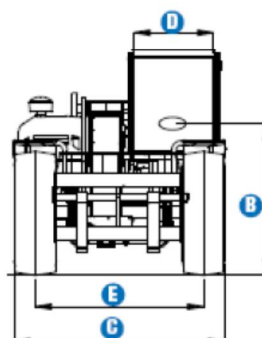
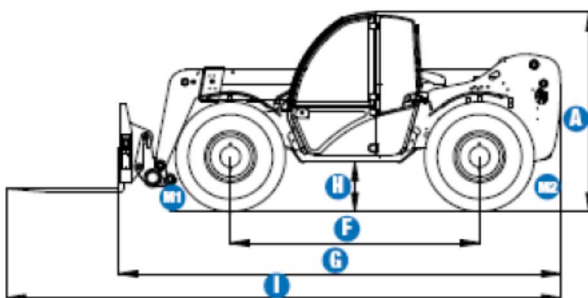
Arbeitshöhe max.	6,90 mtr.
Tragfähigkeit max.	3.000 kg
Tragfähigkeit bei max. Hubhöhe	2.500 kg
Tragfähigkeit bei max. Reichweite	1.250 kg
Reichweite nach vorne max.	3,99 mtr.
Reichweite bei max. Hubhöhe	0,76 mtr.
A Gesamthöhe	2,07 mtr.
C Breite	1,99 mtr.
E Spurbreite	1,59 mtr.
F Radstand	2,66 mtr.
G Länge bis Gabelträger	4,71 mtr.
I Gesamtlänge	5,91 mtr.
H Bodenfreiheit	0,50 mtr.
M1 Eingangswinkel	90 °
M2 Ausgangswinkel	50 °

LEISTUNG

Wenderadius innen/außen	2,20 mtr. / 3,80 mtr.
Zugleistung am Dynamometer	5.200 kg
Fahrgeschwindigkeit max.	20 km/h
Neigung Gabelträgerplatte	128 °
Reifen	405/70-20" PR14
Geschwindigkeit Heben/Absenken	9 Sek. / 7 Sek.

ANTRIEB

Antriebsart	Deutz Turbo Diesel 91 PS (68 kW)
Hydraulikpumpe:	280 bar, 87 L/min.
Tankinhalt Kraftstoff	90 L
Tankinhalt Hydrauliköl	80 L



www.klp-baumaschinen.de

Vorwerkstr. 8
95326 Kulmbach
Tel.: 0 92 21 / 80 111 – 16
Fax: 0 92 21 / 80 111 – 22



www.kuefner-arbeitsbuehnen.de