



Eigengewicht

6.709 kg

## ABMESSUNGEN

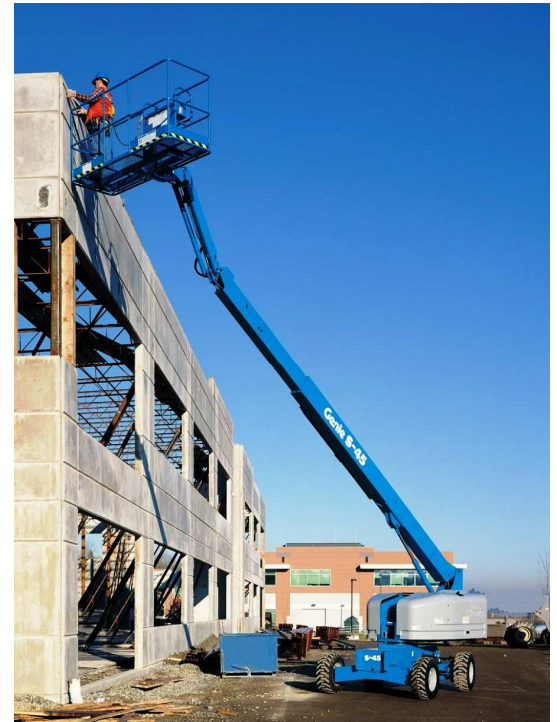
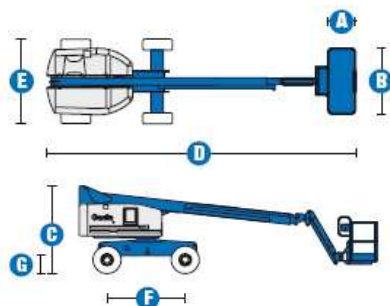
Arbeitshöhe max.	15,72 mtr.
Plattformhöhe max.	13,72 mtr.
Seitliche Reichweite max.	11,18 mtr.
Reichweite unter Nullniveau	1,50 mtr.
A Plattformlänge – 1,83 m Modell	0,76 mtr.
B Plattformbreite – 1,83 m Modell	1,83 mtr.
C Höhe – eingefahren	2,49 mtr.
D Länge – eingefahren	8,48 mtr.
Transportlänge mit umgeklapptem Korbarm	6,80 mtr.
E Breite mit Standardreifen	2,30 mtr.
F Radstand	2,20 mtr.
G Bodenfreiheit (Mitte)	0,32 mtr.

## LEISTUNG

Tragfähigkeit	227 kg
Plattformschwenkbereich	160 °
Schwenkbereich des Oberwagens	360 ° kontinuierlich
Seitlicher Überhang	0,86 mtr.
Fahrgeschwindigkeit – eingefahren	7,7 km/h
Fahrgeschwindigkeit – ausgefahren	1,1 km/h
Steigfähigkeit** 4x2	30 %
Steigfähigkeit** 4x4	40 %
Wenderadius innen	2,00 mtr.
Wenderadius außen	4,78 mtr.
Steuerung	12 V proportionale Steuerung
Geländereifen, mit Stollenprofil	12-16,5 NHS

## ANTRIEB

Antriebsart	Deutz Diesel 1011 L03i Zylinder 48 PS (35,8 kW)
Notablass	12V DC
Hydrauliktankinhalt	170 Liter
Kraftstofftankinhalt	76 Liter



## ARBEITSDIAGRAMM S™-45

