



Eigengewicht Batterie-Modell (elektr.) 7.303kg

## ABMESSUNGEN

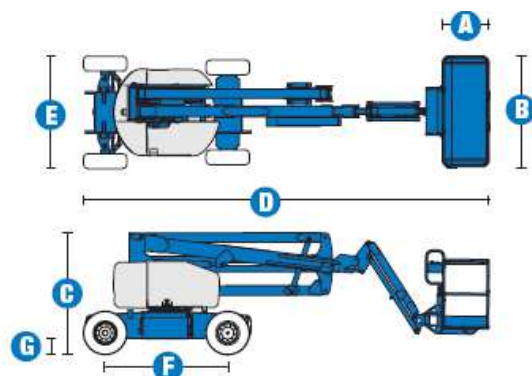
Arbeitshöhe max.*	15,87 mtr.
Plattformhöhe max.	13,87 mtr.
Seitliche Reichweite max.	7,62 mtr.
Übergreifende Höhe - Plattform	7,06 mtr.
- Primärausleger	7,06 mtr.
A Plattformlänge	0,76 mtr.
B Plattformbreite	1,83 mtr.
C Höhe – eingefahren	2,00 mtr.
D Länge – eingefahren	5,56 mtr.
E Breite	1,79 mtr.
F Radstand	2,03 mtr.
G Bodenfreiheit (Mitte)	0,24 mtr.

## LEISTUNG

Tragfähigkeit	227 kg
Plattformschwenkbereich	180 °
Schwenkbereich des Oberwagens	355 ° nicht kontinuierlich
Seitlicher Überhang	Null
Fahrgeschwindigkeit – eingefahren	4,8 km/h
Fahrgeschwindigkeit – ausgefahren	1,1 km/h
Steigfähigkeit** 4x2	30 %
Wenderadius innen	1,83 mtr.
Wenderadius außen	4,26 mtr.
Steuerung	24 V proportionale Steuerung
Reifen	0,23x0,37 mtr. 9x14,5 in

## ANTRIEB

Antriebsart	48 V (8x6V 350-Ah-Batterien) durch Kubota Dieselmotor 12 PS (8,9 kW) angetriebener Generator
Notablass	24V DC
Hydrauliktankinhalt	30,3 Liter
Kraftstofftankinhalt	34,1 Liter



## ARBEITSDIAGRAMM Z<sup>™</sup>-45/25

