

# Küfner Arbeitsbühnen

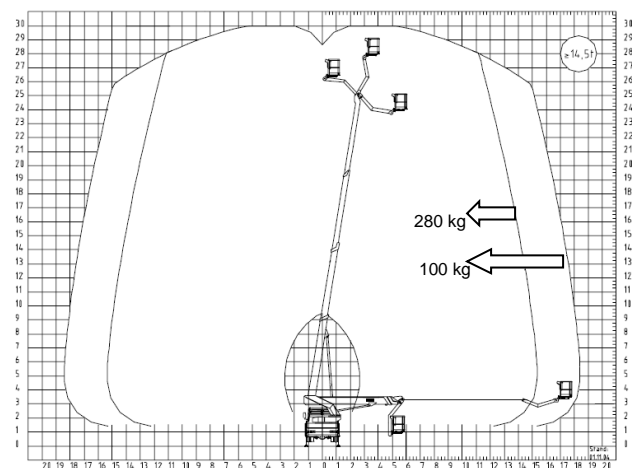
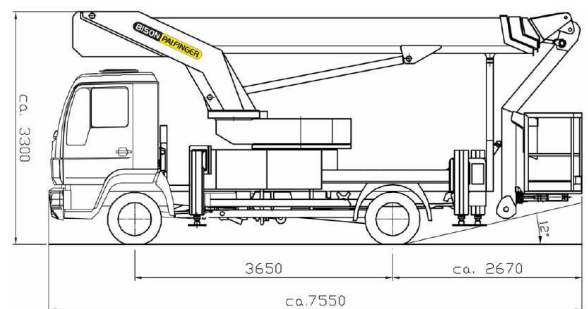


[www.kuefner-arbeitsbuehnen.de](http://www.kuefner-arbeitsbuehnen.de)

Technische Daten  
TKA 30 KS



Arbeitshöhe:	30,00 mtr.
Bodenhöhe:	28,00 mtr.
Schwenkwinkel, Drehturm	500 °
Hubwinkel Korbarm	185 °
Arbeitskorb Schwenkbereich	2 x 45 °
Zul. Neigung des abgestützten Fahrzeuges	3 °
Anzahl der ausfahrenden Teleskope	3
Max. seitliche Korbbelastung	400 N
Max. seitlicher Arbeitsbereich I	18,50 mtr. (100 kg)
Max. seitlicher Arbeitsbereich II	14,50 mtr. (280 kg)
Abstützung	senkrecht
Stützweite	2,40 mtr.
Fahrzeuggesamtlänge	7,70 mtr.
Fahrzeugesamtbreite	2,50 mtr.
Radstand	3,67 mtr.
Durchfahrhöhe	3,55 mtr.
Gesamtgewicht	14,50 t.



[www.klp-baumaschinen.de](http://www.klp-baumaschinen.de)

Vorwerkstr. 8  
95326 Kulmbach  
Tel.: 0 92 21 / 80 111 – 16  
Fax: 0 92 21 / 80 111 – 22



[www.kuefner-arbeitsbuehnen.de](http://www.kuefner-arbeitsbuehnen.de)