

Küfner Arbeitsbühnen

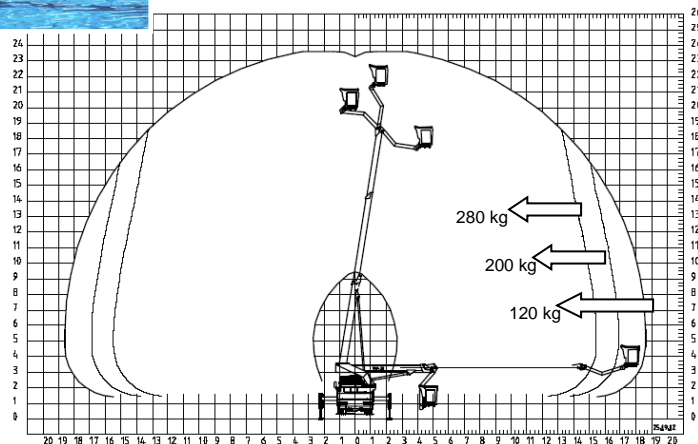
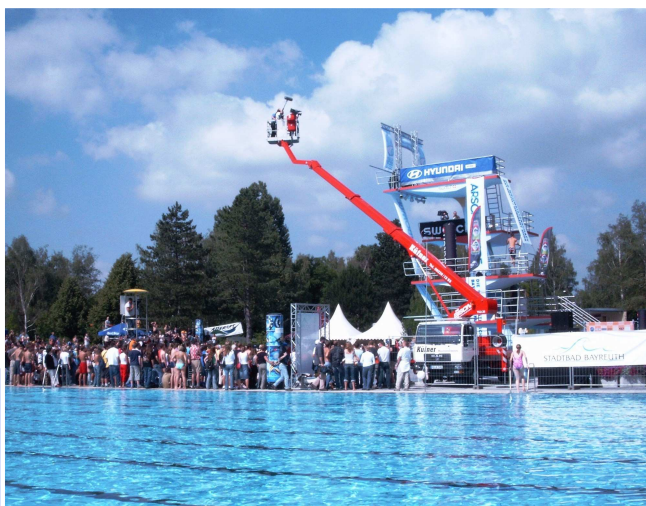
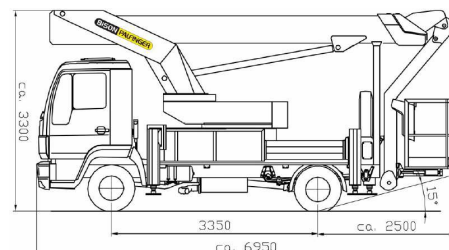


www.kuefner-arbeitsbuehnen.de

Technische Daten
TKA 23,5 KS



Arbeitshöhe:	23,50 mtr.
Bodenhöhe:	21,50 mtr.
Schwenkwinkel, Drehturm	500 °
Hubwinkel Korbarm	185 °
Arbeitskorb Schwenkbereich	2 x 45 °
Zul. Neigung des abgestützten Fahrzeuges	3 °
Anzahl der ausfahrenden Teleskope	2
Max. seitliche Korbbelastung	400 N
Max. seitlicher Arbeitsbereich I	18,50 mtr. (100 kg)
Max. seitlicher Arbeitsbereich II	15,50 mtr. (280 kg)
Stützweite, beidseitige Abstützung	4,40 mtr.
Stützweite, einseitige Abstützung	3,35 mtr.
Stützweite, schmale Abstützung	2,30 mtr.
Fahrzeugesamtlänge	7,00 mtr.
Fahrzeugesamtbreite	2,50 mtr.
Radstand	3,35 mtr.
Durchfahrhöhe	3,30 mtr.
Gesamtgewicht	7,49 t.



www.klp-baumaschinen.de

Vorwerkstr. 8
95326 Kulmbach
Tel.: 0 92 21 / 80 111 – 16
Fax: 0 92 21 / 80 111 – 22



www.kuefner-arbeitsbuehnen.de