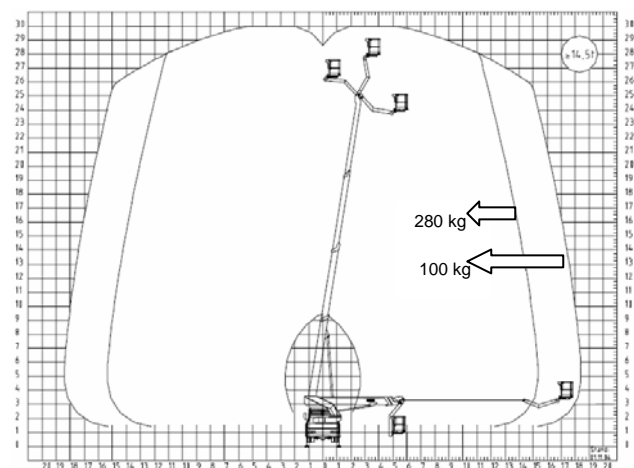
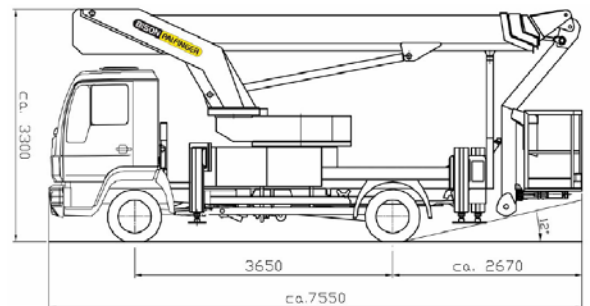


Technische Daten TKA 30 KS



Arbeitshöhe:	30,00 mtr.
Bodenhöhe:	28,00 mtr.
Schwenkwinkel, Drehturm	500 °
Hubwinkel Korbarm	185 °
Arbeitskorb Schwenkbereich	2 x 45 °
Zul. Neigung des abgestützten Fahrzeuges	3 °
Anzahl der ausfahrenden Teleskope	3
Max. seitliche Korbbelastung	400 N
Max. seitlicher Arbeitsbereich I	18,50 mtr. (100 kg)
Max. seitlicher Arbeitsbereich II	14,50 mtr. (280 kg)
Abstützung	senkrecht
Stützweite	2,40 mtr.
Fahrzeuggesamtlänge	7,70 mtr.
Fahrzeuggesamtbreite	2,50 mtr.
Radstand	3,67 mtr.
Durchfahrhöhe	3,55 mtr.
Gesamtgewicht	14,50 t.



KLP Baumaschinen GmbH
Vorwerkstr. 8
95326 Kulmbach

Küfner Maschinenvermietung
Kemeritz 7
95349 Thurnau

Küfner

Tel.: 0 92 21 / 80 111 – 16
Handy: 0160 / 97 25 19 32
Fax: 0 92 21 / 80 111 – 22

www.klp-baumaschinen.de